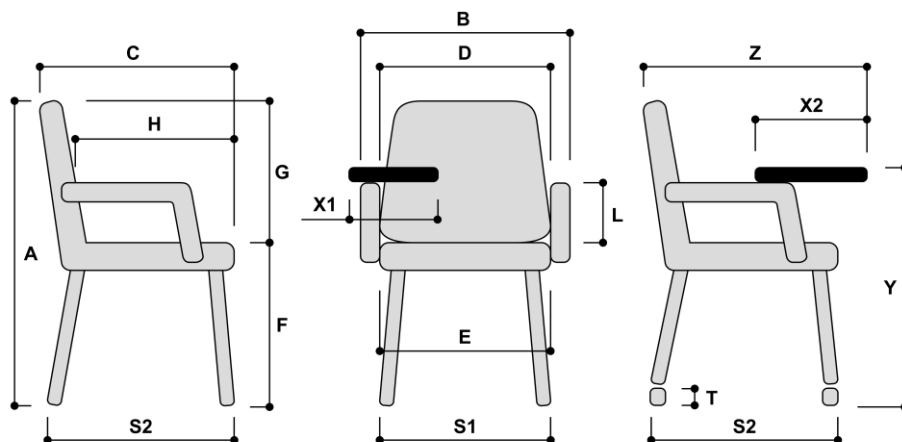


## Specyfikacja modelu :

- extra wysokie oparcie, na stelażu prętowym



Wymiary całkowite (mm)		Od	Do	Zakres
Wysokość całkowita	A	1080		
Szerokość całkowita	B	610		
Głębokość całkowita	C	750		
Szerokość oparcia	D	460		
Szerokość siedziska	E	560		
Wysokość do wierzchu siedziska	F	440		
Wysokość oparcia od wierzchu siedziska	G	640		
Głębokość siedziska	H	495		
Wysokość podłokietnika	L	210		
Szerokość stelaża (u podstawy)	S1	635		
Głębokość stelaża (u podstawy)	S2	560		
Średnica kółek	T			
Szerokość stolika	X1			
Głębokość stolika	X2			
Wysokość stolika od podłoża	Y			
Głębokość całkowita ze stolikiem	Z			